



Terrassenmarkise

Palladio

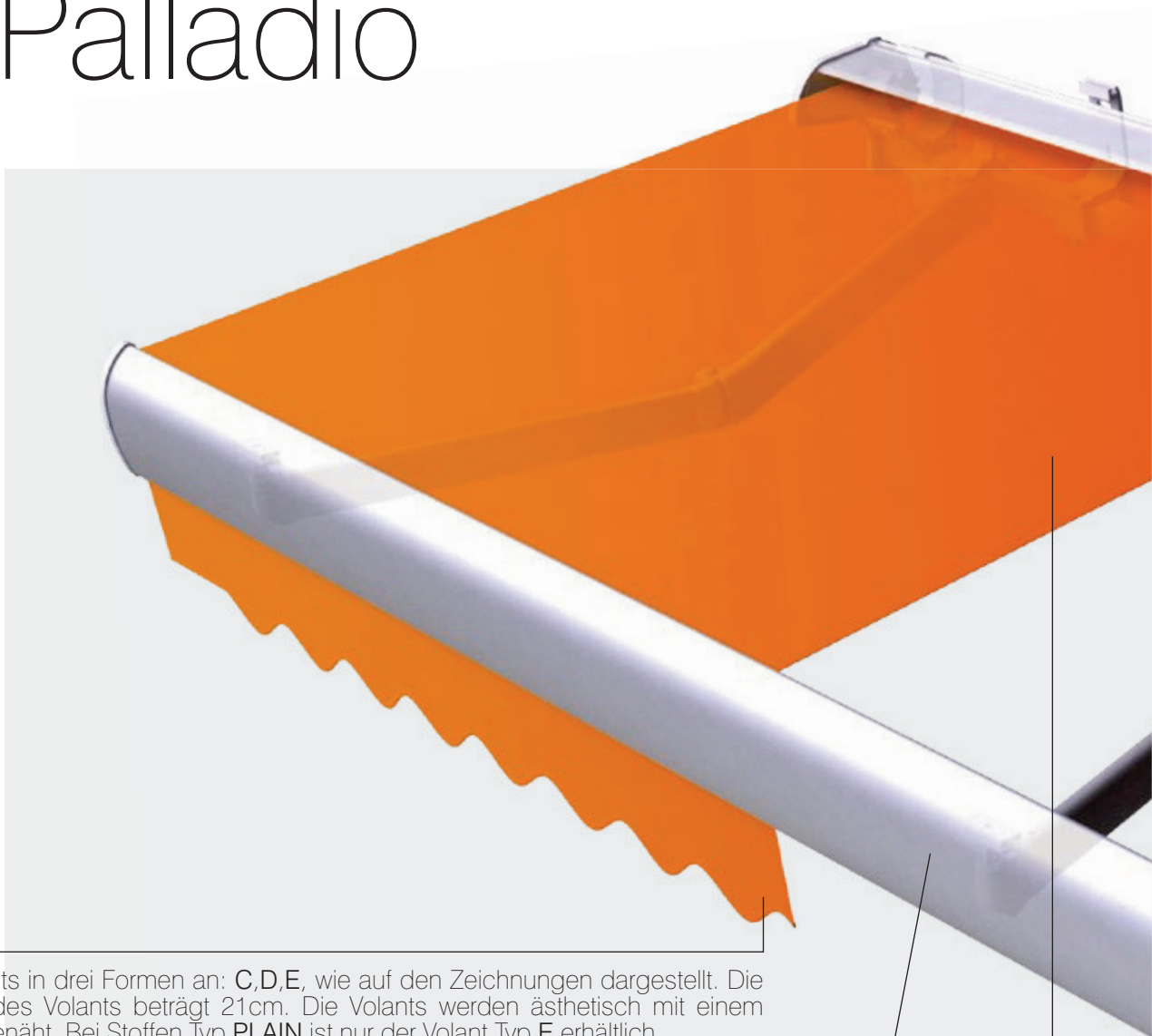
Kassette	Ja
Wickelrohrdurchmesser	70mm
Montagemöglichkeiten	Wand, Decke, Dachsparren
Ausladungen	1.6m; 2.1m; 2.6m; 3.1m; 3.6m
Max. Ausladung	3.6m
Max. Breite	7.0m
Min. Breite	Ausladung + 0.5m
Gelenkarme	aus Aluminium mit Federn und Edelstahl-Fleyerkette, <i>poziomowanie ramion złożonych</i>
Überkreuzte Arme	Nein
Neigungswinkel	5° ~ 50°
Gestellfarben	Weiß, Beige, Braun, Silber+Endbearbeitung in Graphit, Graphit – Pulverlackiert
Markisentuch	Über 100 Stoffmuster
Volant	Höhe 21cm (±0.5cm), Form nach Musterkatalog, Max. Höhe 40cm
Handantrieb	Kurbel: 1.5m; 1.8m; 2.2m
Elektroantrieb	Motor, Motor mit Nothandkurbel, Fernsteuerung, Wind- und Sonnenautomatik, Es werden Motoren mit einer elektronischen Endlageeinstellung empfohlen



Diese elegante Halbkassettenmarkise kommt auf allen Terrassen sehr gut zur Geltung. Eine spezielle Armträgerkonstruktion befördert die stabilen Gelenkarme nach oben, während sich die Kassette schließt. Das Tuch ist somit in der absolut dichten Aluminiumkapsel optimal vor Nässe und Schmutz geschützt. Die Anwendung der Fleyer Kette in der Armkonstruktion in Verbindung mit präzise ausgeführten Gelenken sichert eine dauerhafte Funktion. Dank den Wickelrohrstützen kann das Markisentuch gleichmäßig gespannt werden. Palladio wird auf einer quadratischen Tragbalkenkonstruktion befestigt und dadurch wird volle Funktionalität einer Hülsenmarkise mit leichter Montage angeboten. Die Markisenkonstruktion wird mit Pulvertechnik lackiert. Lieferbare Konstruktionsfarben: Weiß, Graphit, Silber mit Endbearbeitung in Graphit, Beige oder Braun.



Palladio



Volant

Wir bieten Volants in drei Formen an: C,D,E, wie auf den Zeichnungen dargestellt. Die Standardhöhe des Volants beträgt 21cm. Die Volants werden ästhetisch mit einem Fassband umgenäht. Bei Stoffen Typ **PLAIN** ist nur der Volant Typ **E** erhältlich.



Gestellfarben

Bei der Pulverbeschichtung werden Pulverlacke der renommierten Firma **IGP** aus der Schweiz verwendet. Dank der Pulvertechnologie **IGP-DURA@clean** sind die lackierten Oberflächen besonders schmutzfest und pflegeleicht.



Powderful Solutions.



RAL 9010



RAL 1015



RAL 8016



RAL 7021



RAL 9006
RAL 7021

Die Kurbel und Getriebe erhältlich in: RAL 9010, RAL 9013, RAL 8017, RAL 7035, RAL 7016.

Tuch

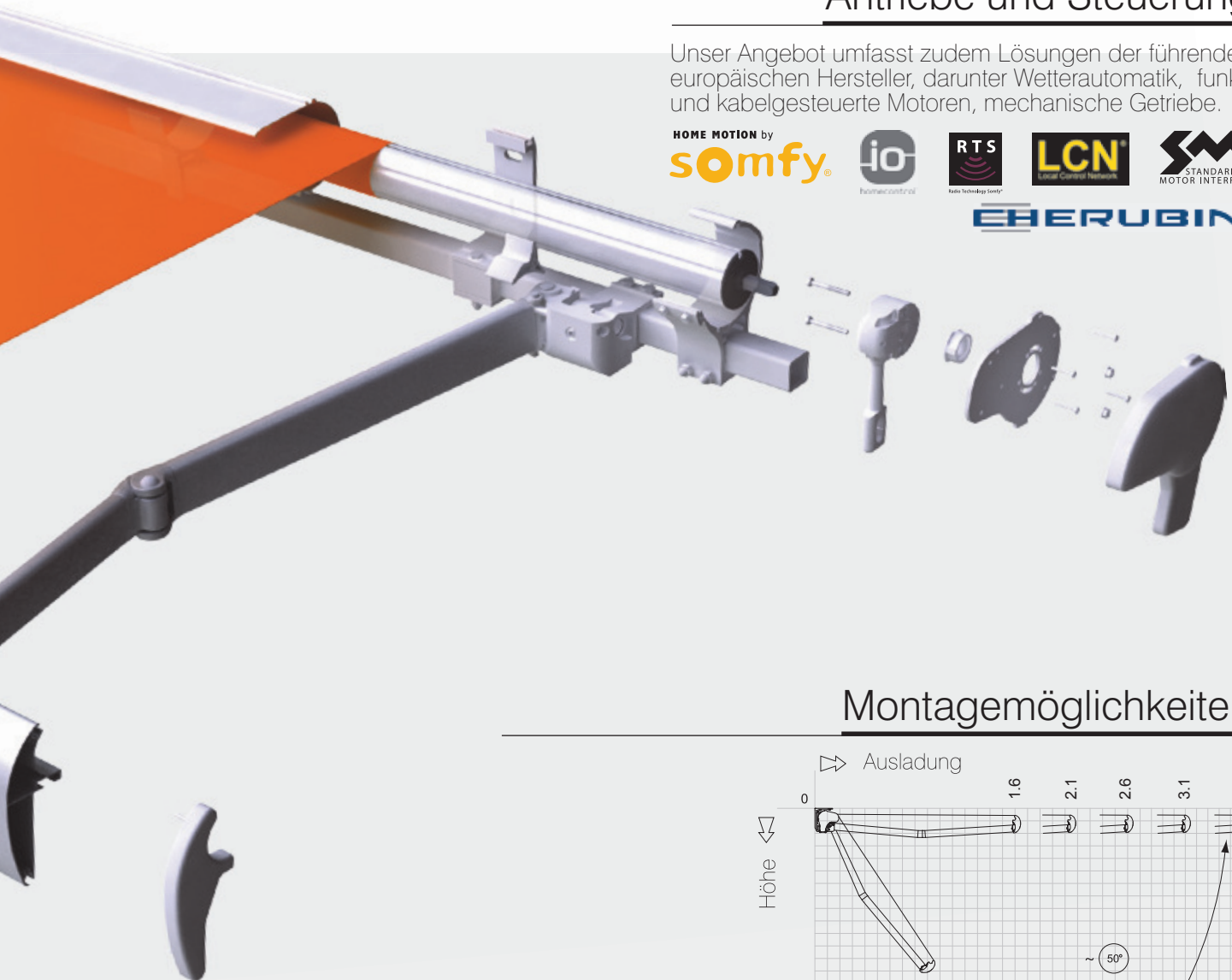
Alle Acrylstoffe wurden mit einem Schutzmittel **TEFLON-** oder **SCOTCHGARD-** imprägniert. Dadurch wird eine perfekte Schutzschicht geschaffen. Die hydrophobischen Eigenschaften des Stoffes werden verstärkt und der Schmutz wird an dem Tuch nicht kleben bleiben. Es ist anzumerken, daß Faktoren wie saurer Regen, Tierkot und das Verwenden von abreibenden Waschmitteln, zu Beschädigungen der Schutzschicht führen können.



Die Halbkassette aus stranggepressten Aluminium die auf einer quadratischen Tragbalkenkonstruktion befestigt wird, schützt das Markisentuch und gewährleistet eine leichte Montage des Systems. Eine spezielle Armträgerkonstruktion befördert die stabilen Gelenkarme nach oben, während die Kassette schließt.

Antriebe und Steuerung

Unser Angebot umfasst zudem Lösungen der führenden europäischen Hersteller, darunter Wetterautomatik, funk- und kabelgesteuerte Motoren, mechanische Getriebe.



Montagemöglichkeiten

