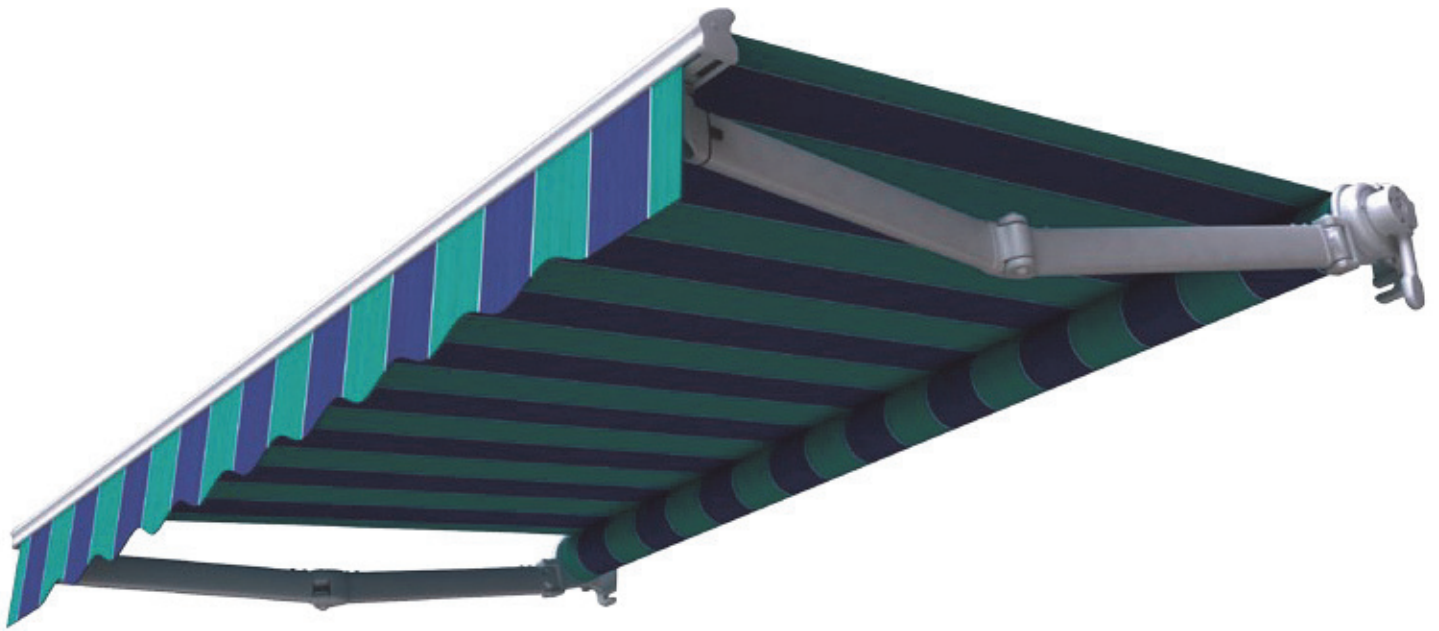




Terrassenmarkise

Malta

Kassette	Nein
Wickelrohrdurchmesser	80mm
Montagemöglichkeiten	Wand, Decke
Ausladungen	1.6m; 2.1m; 2.6m; 3.1m
Max. Ausladung	3.1m
Max. Breite	5.0m
Min. Breite	Ausladung + 0.3m
Gelenkarme	aus Aluminium mit Federn und Edelstahl-Fleyerkette
Überkreuzte Arme	Nein
Neigungswinkel	5°~70° (Wandmontage) 5°~85° (Deckenmontage)
Optionaler Schutzdach	Nein
Gestellfarben	Weiß, Beige, Braun, Silber+Endbearbeitung in Graphit, Graphit – Pulverlackiert
Markisentuch	Über 100 Stoffmuster
Volant	Höhe 21cm (±0.5cm), Form nach Musterkatalog, Max. Höhe 40cm
Handantrieb	Kurbel: 1.5m; 1.8m; 2.2m
Elektroantrieb	Motor, Motor mit Nothandkurbel, Fernsteuerung, Wind- und Sonnenautomatik

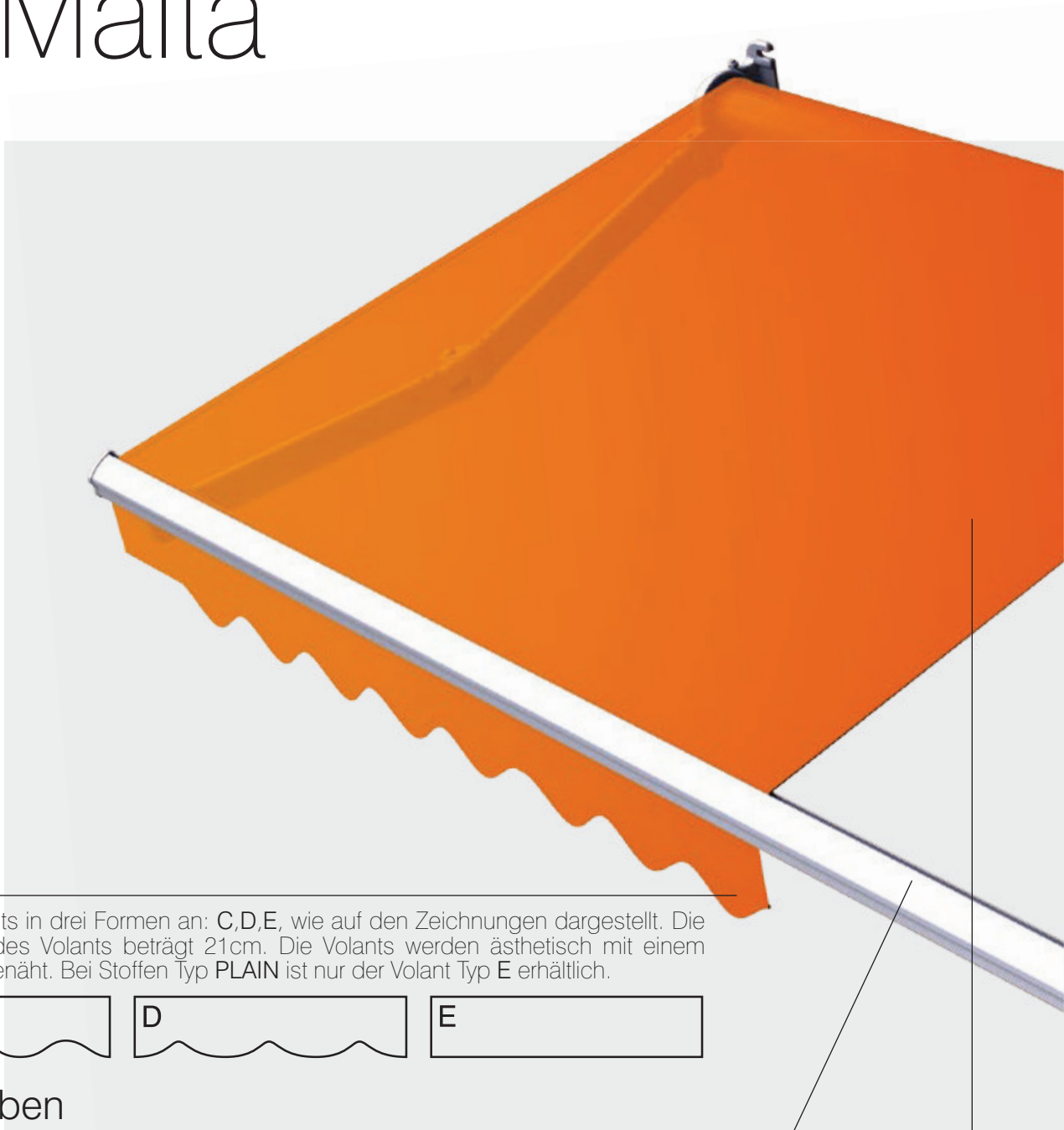


Malta hat eine leichte freihängende Konstruktion, die sich besonders für die Beschattung von kleinen Terrassen oder Balkons eignet. Die kompakte Konstruktion der Markise zeichnet sich durch universelle Wand-Decken-Halter aus, die eine schnelle und einfache Montage erlauben. Zudem ist der Neigungswinkel der Markise bis 85 Grad einstellbar. Die Anwendung der Fleyer-Kette in der Armkonstruktion in Verbindung mit den präzis ausgeführten Gelenken sichert eine dauerhafte Funktion. Die Markisenkonstruktion ist pulverbeschichtet und in fünf Standardfarben lackiert.



Terrassenmarkise

Malta



Volant

Wir bieten Volants in drei Formen an: C,D,E, wie auf den Zeichnungen dargestellt. Die Standardhöhe des Volants beträgt 21cm. Die Volants werden ästhetisch mit einem Fassband umgenäht. Bei Stoffen Typ **PLAIN** ist nur der Volant Typ E erhältlich.



Gestellfarben

Bei der Pulverbeschichtung werden Pulverlacke der renommierten Firma **IGP** aus der Schweiz verwendet. Dank der Pulvertechnologie **IGP-DURA@clean** sind die lackierten Oberflächen besonders schmutzfest und pflegeleicht.



Powderful Solutions.



RAL 9010



RAL 1015



RAL 8016



RAL 7021



RAL 9006
RAL 7021

Die Kurbel und Getriebe erhältlich in: RAL 9010, RAL 9013, RAL 8017, RAL 7035, RAL 7016.

Tuch

Alle Acrylstoffe wurden mit einem Schutzmittel **TEFLON-** oder **SCOTCHGARD-** imprägniert. Dadurch wird eine perfekte Schutzschicht geschaffen. Die hydrophobischen Eigenschaften des Stoffes werden verstärkt und der Schmutz wird an dem Tuch nicht kleben bleiben. Es ist anzumerken, daß Faktoren wie saurer Regen, Tierkot und das Verwenden von abreibenden Waschmitteln, zu Beschädigungen der Schutzschicht führen können.



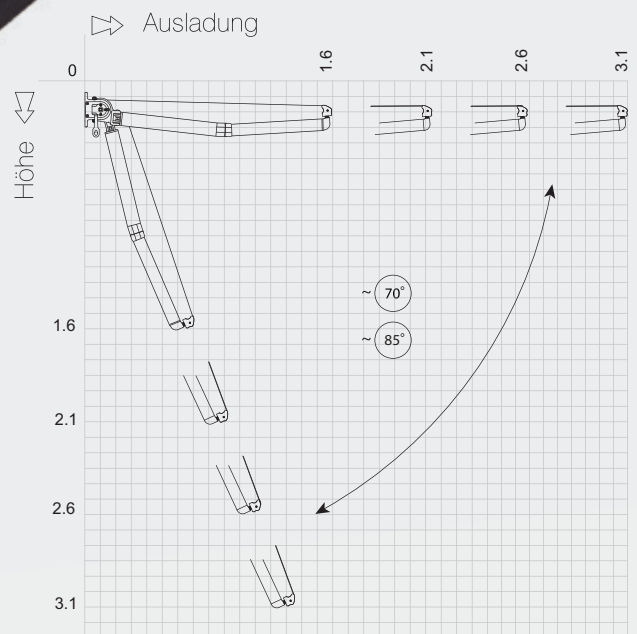
Die leichten und festen Konsolen aus geschmiedetem Aluminium sichern die Festigkeit der Konstruktion bei minimalem Gewicht. Ein Universal-Halter ermöglicht eine einfache Wand- oder Deckenmontage.

Antriebe und Steuerung

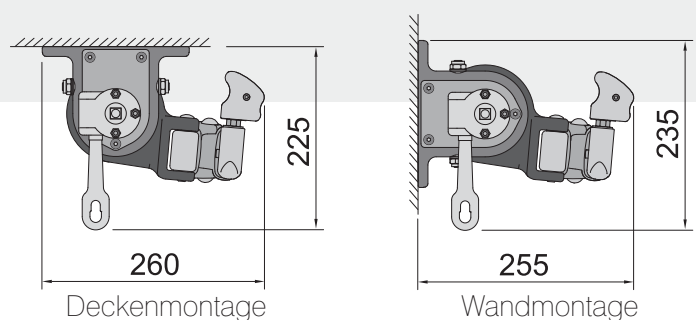
Unser Angebot umfasst zudem Lösungen der führenden europäischen Hersteller, darunter Wetterautomatik, funk- und kabelgesteuerte Motoren, mechanische Getriebe.



Montagemöglichkeiten



Regelungsbereich des Neigungswinkels



Deckenmontage

Wandmontage